

รูปแบบโครงสร้างสะพานหมู่ที่ 2.3.5  
มาตราส่วน 1 : 150



สำนักงานทางหลวงชนบทจันทบุรี

โครงการก่อสร้าง

ปรับปรุงสะพานเก่าเป็นฝัสดิเบ  
ประเภท 1 หมู่ที่ 2, 3  
ตำบล 5

สถานที่ บ้านดอนผู้ใหญ่ ต.หนองขนาน  
อ.เมือง จ.จันทบุรี

ออกแบบ นายชุมพล สี-พัฒน์ศิริศรี  
สถาปัตย์วิศวกรรม ๑๒๑๒๕๔

ตรวจสอบ นายชัยวัฒน์ รักเลิศ  
ผู้ควบคุมก่อสร้าง

ตรวจสอบ นายพิทักษ์ อิ่มคำ  
ปลัดทางหลวงชนบทจันทบุรี

เขียนออกแบบ นายพิทักษ์ อิ่มคำ  
นายสุวิทย์ ภูริสิทธิ์  
นายทองพันธ์ วัฒนธรรมา

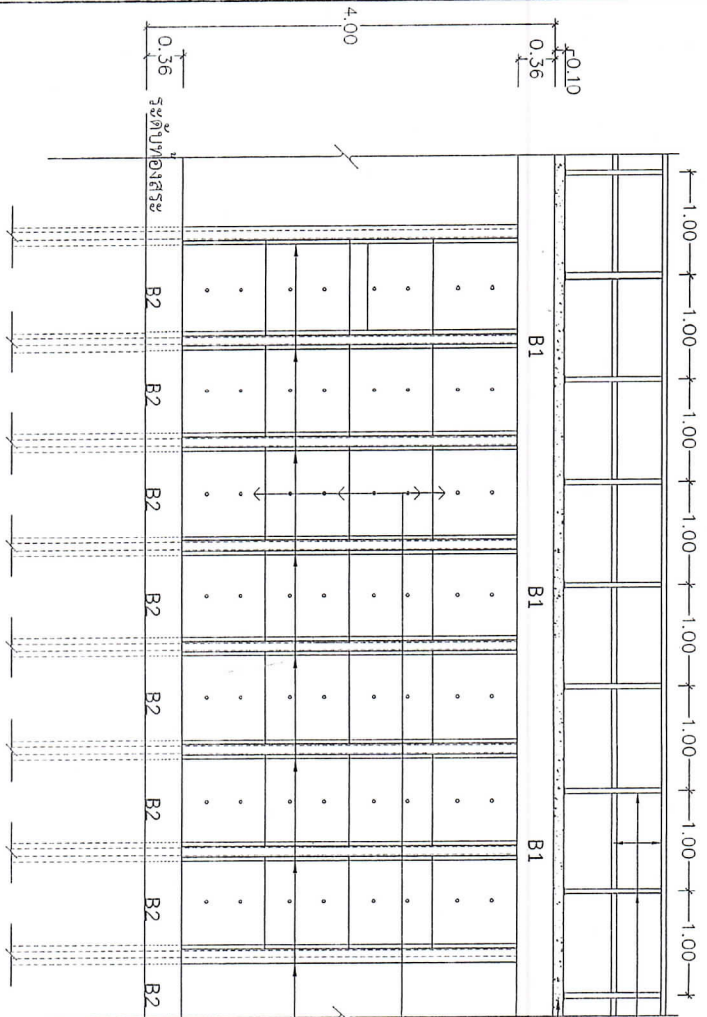
พระราชทานแบบ  
-----

แบบแสดง  
แปลนสะพาน

มาตราส่วน  
ตามที่ระบุ

วันที่/เดือน/ปี

แผ่นที่ 05 จำนวนแผ่น 13



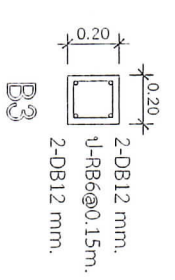
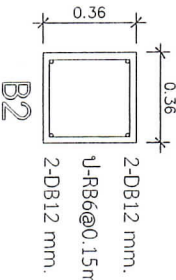
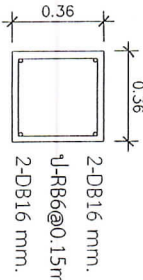
ท่อเหล็กเคลือบสังกะสี  
ประเภท BS-M ขนาด  $\varnothing$  2 นิ้ว

แท่นคอนกรีตเสริมเหล็กรอบขอบ  
หนา 0.10 เมตร

เสริมตะแกรงเหล็ก 4 มม.  $0.20 \times 0.20$ "

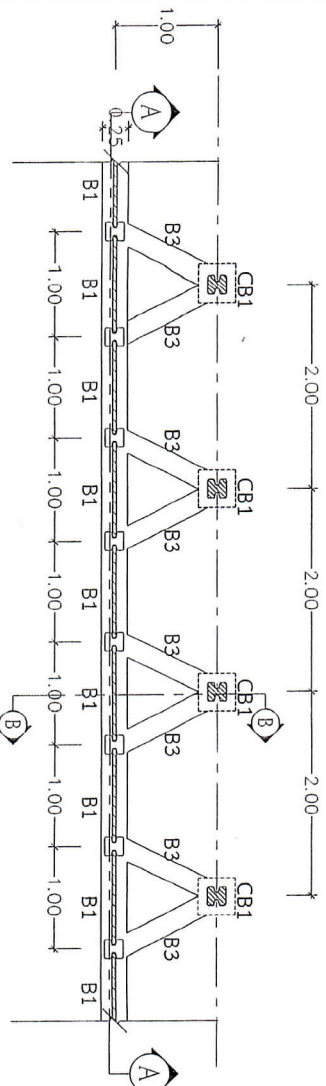
แผ่นผนัง Precast (ดูแบบขยาย)

เสาเข็มรูปตัวไอ  
ขนาด  $0.18 \times 0.18 \times 8.00$  ม.



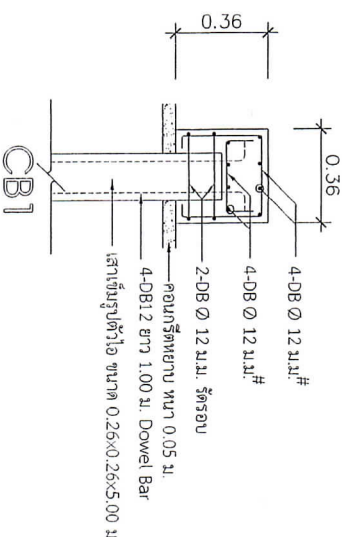
**รูปตัด-ขยายแนว A-A**

มาตราส่วน 1 : 50



เสาเข็ม  $126 \times 26$  ยาว 5.00 ม.

เสาเข็ม  $126 \times 26$  ยาว 8.00 ม.



สำนักงานคณะกรรมการการอุดมศึกษา

โครงการก่อสร้าง

ปรับปรุงสระเก็บน้ำดิบ  
ประปา หมู่ที่ 2, 3  
และ 5

สถานที่ บ้านดอนใต้ (ใหม่) อ.หนองหาน  
อ.เมือง อ.พรหมพิราม

ออกแบบ นายบุญพล ธีรพัฒน์สิริยศ  
สถาปนิกชั้นที่ ๑ สจ.๑๒๕๔

ตรวจสอบ นายอิศร ธีรพัฒน์สิริยศ  
ผู้อำนวยการกองช่าง

ตรวจสอบ นายขจรฤทธิ์ จินดาโพธิ์  
ผู้อำนวยการกองช่าง

เห็นชอบ นายขจรฤทธิ์ จินดาโพธิ์  
ผู้อำนวยการกองช่าง  
มหาวิทยาลัยราชภัฏวชิรเวศน์

ทราบและยินยอม

แบบแปลน  
แบบขยาย (1)

มาตรฐาน  
งานที่ระบุ

วันที่  
06

จำนวนแผ่น  
13



สำนักงานพัฒนาสถาปัตยกรรมของชุมชน

โครงการก่อสร้าง

ปรับปรุงโรงรถระดับน้ำติดกับ  
ประตูป่า หมู่ที่ 2, 3  
และ 5

สถานที่

หมู่ที่ 5 บ้านดอนตุ้ม (ใหม่) อ.หนองขนาน  
อ.เมือง จ.เพชรบูรณ์

ออกแบบ

นายชยุพร พล สุรพันธุ์ สถาปนิกวิชาชีพ  
ช่างสถาปัตย์อาคาร ๑๘11๒๕๔

ตรวจสอบ

นายธีรวัฒน์ รัชกิจนิยม  
ผู้ควบคุมโครงการ

ตรวจสอบ

นายอนุชา ชาญ จินตกุล วิศวกร  
ปฐพีวิศวกรรมศาสตราจารย์

เห็นชอบ

นายอนุชา ชาญ จินตกุล วิศวกร  
ปฐพีวิศวกรรมศาสตราจารย์  
นายกเทศมนตรีตำบลหนองขนาน

ทรงยินยอม

แบบแปลน

แบบของชาย (2)

ขนาดกระดาษ

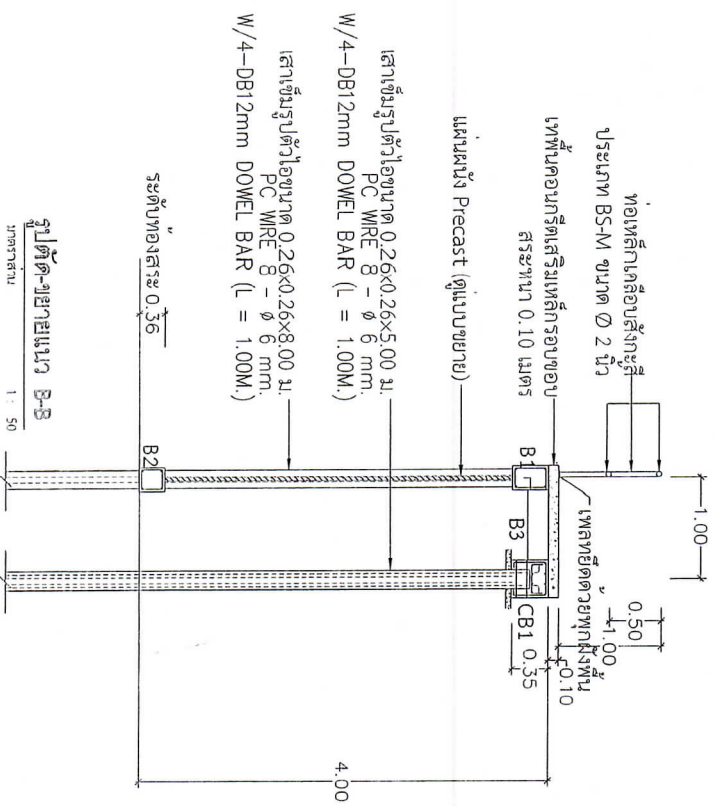
ตามที่ระบุ

วันที่/เดือน/ปี

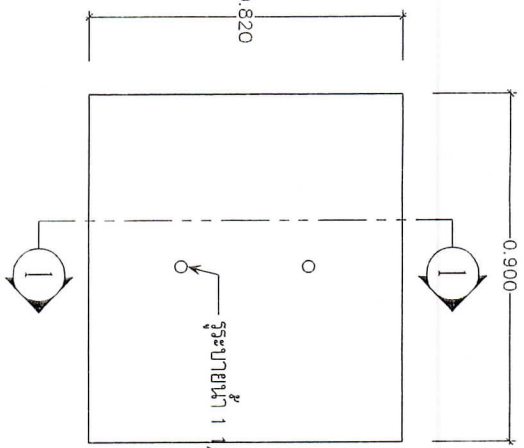
วันที่/เดือน/ปี

แผ่นที่

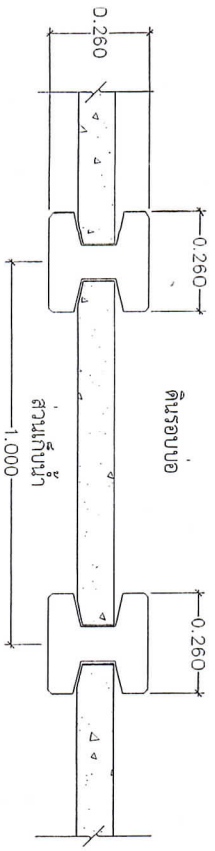
07 จำนวนแผ่น



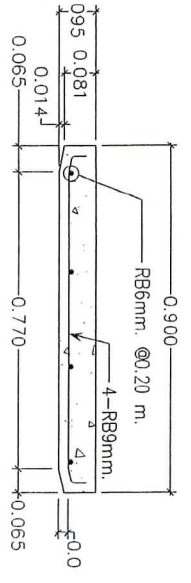
รูปตัด-ฉายของแนว B-B  
มาตราส่วน 1 : 50



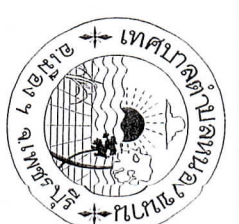
รูปตัด 1-1  
มาตราส่วน 1 : 15



แบบขยายการติดตั้งแผ่นผนัง  
มาตราส่วน 1 : 15



แบบขยายผนังผนัง Precast  
มาตราส่วน 1 : 15



สำนักงานบริหารสถาปัตยกรรม ๑๒/๒๕๖๓

โครงการก่อสร้าง

ปรับปรุงโรงรถเก็บน้ำดิบ  
ประเภท ๒ หมู่ที่ ๒, ๓  
และ ๕

สถานที่

หมู่ที่ ๓ บ้านคอนผู้ใหม่ ต.หนองขนาน  
อ.เมือง จ.เพชรบูรณ์

ออกแบบ

นายชัชวาล พลดี ธีระ ฟ้าดิน ธีระสิทธิ์  
นายชัชวาล พลดี ธีระ ฟ้าดิน ธีระสิทธิ์

ตรวจสอบ

นายชัชวาล พลดี ธีระ ฟ้าดิน ธีระสิทธิ์  
ผู้ควบคุมการก่อสร้าง

ตรวจสอบ

นายชัชวาล พลดี ธีระ ฟ้าดิน ธีระสิทธิ์  
ผู้ควบคุมการก่อสร้าง

เขียนสถาปัตย์

นายชัชวาล พลดี ธีระ ฟ้าดิน ธีระสิทธิ์  
บริษัทสถาปัตย์ธีระ ฟ้าดิน ธีระสิทธิ์

หมายเหตุแบบ

-----

แบบแสดง

แบบขยาย (๕)

มาตรฐาน

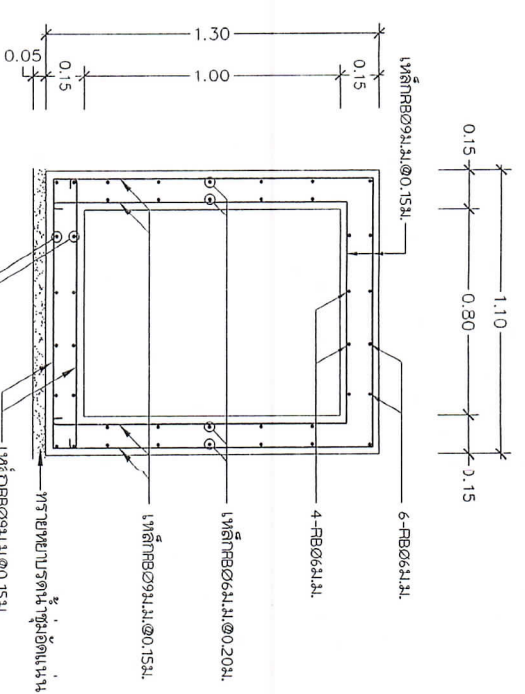
ตามที่ระบุ

วัน/เดือน/ปี

-----

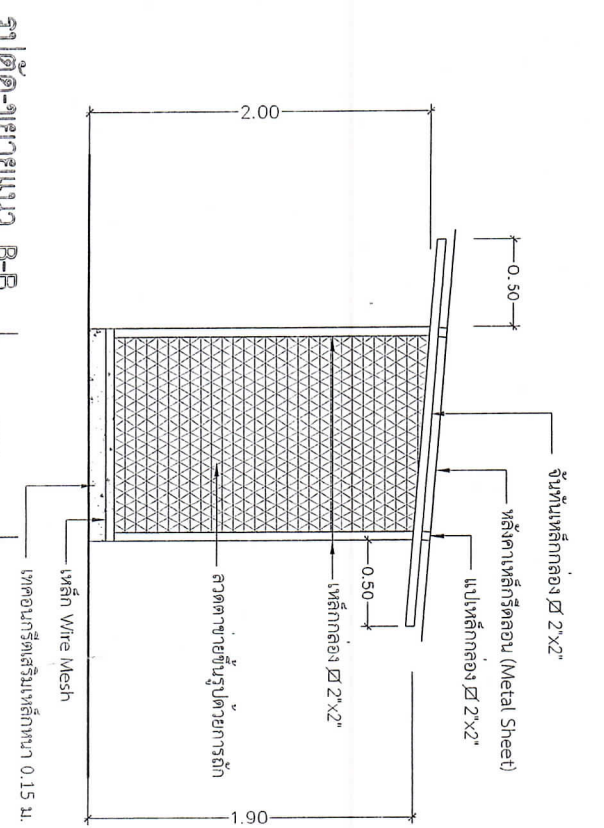
แผ่นที่

08 13



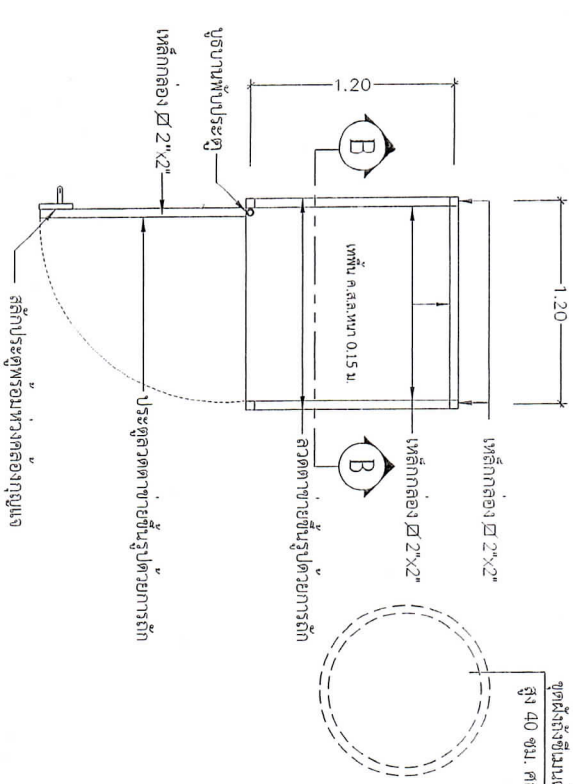
รูปตัดขยายของแผ่นเหล็กค.ส.ล.

มาตราส่วน 1 : 20



รูปตัดขยายแนว B-B

มาตราส่วน 1 : 25



รูปแปลนของคัตติ้งเครื่องสูบน้ำ

มาตราส่วน 1 : 25

รายการประกอบแบบ

1. มีคัตติ้งในแบบให้หน้าช่วยเป็นเมตร นอกเหนือจากที่ระบุเป็นอย่างอื่น
2. คัตติ้งและแบบในการก่อสร้างสามารถปรับใช้ตามความเหมาะสมของสภาพพื้นที่ โดยอยู่ในดุลยพินิจของผู้ควบคุมงานแต่ต้องยึดถือตามคู่มือการระดมและวิธีหนังสือที่คัตติ้งเป็นหลัก และปริมาณงานต้องครบถ้วนตามสัญญาจ้าง
3. สิ่งกีดขวางการก่อสร้าง เช่น อาคาร รั้ว ท่อประปา เสาไฟฟ้า ให้ผู้รับจ้างติดต่อประสานงานกับองค์กรหรือหน่วยงานที่เกี่ยวข้องและผู้รับจ้างตรวจสอบค่าใช้จ่ายของทั้งหมด
4. ในระหว่างดำเนินการก่อสร้างให้ผู้รับจ้างแจ้งวันหรือทำเลพาไปให้เป็นที่ทางเชื่อมถนนหรือทางเข้าบ้าน หรือจัดให้มีป้ายเตือนระหว่างก่อสร้างโดยติดตั้งให้เด่นชัด หากเกิดอุบัติเหตุหรือเกิดความเสียหายต่อชีวิตและทรัพย์สินของทางราชการหรือประชาชนอื่นเนื่องมาจากงานก่อสร้าง ผู้รับจ้างจะรับผิดชอบ
5. หอสีเขียนคอนกรีตเสริมเหล็กให้ใช้คอนกรีตที่มีกำลังอัดประลัยของแรงคอบนาคีตตัวอย่าง รูปถูกปากคัตติ้งขนาด 15x15x15 ซม. ที่อายุ 28 วันไม่น้อยกว่า 240 กก./ตร.ซม. หรือใช้การบ่มที่ทดสอบคัตติ้งอัดประลัยของแรงคอบนาคีตตัวอย่างที่อายุไม่น้อยกว่า 7 วัน ค่ากำลังอัดต้องไม่น้อยกว่าร้อยละ 75 ของคัตติ้งที่อายุ 28 วัน
6. ก่อนทำการเทคอนกรีตทุกครั้งจะต้องมีหน่วยงานผู้ควบคุมงานและคณะกรรมการตรวจรับพัสดุ มาตรวจสอบก่อนทุกครั้ง